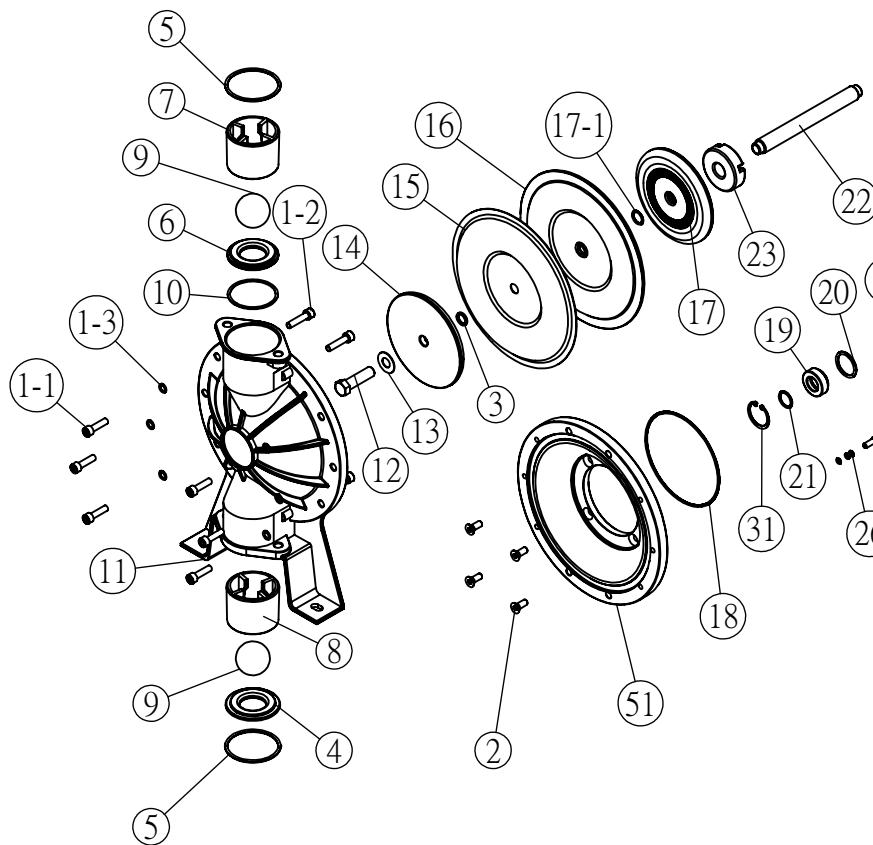


序號	零件名稱	數量	零件編號	序號	零件名稱	數量	零件編號
1-1	六角孔圓頭螺絲	12	PC000019SW	#46	止漏環	2	PD000102
1-2	六角孔圓頭螺絲	8	PC000106SW	47	外六角頭螺絲	8	PC000031SW
1-3	平華司墊片	20	PC000057	48	外六角頭螺絲	4	PC000031SW
2	皿六角孔螺絲	8	PC000116	49	上下料管	2	PA000223
#3	止漏墊	2	PB000182	50	消音器	1	PB000049
&4	下珠座(PP)	2	PB000242	51	泵浦氣室蓋	2	PA000198
-	下珠座(不銹鋼)	2	PA000017	52	頂針銅罩	2	PA000169
#5	上下料管止漏環	4	PB000417	&53	氣閥滑塊	1	PB000068N
&6	上珠座(PP)	2	PB000243	&54	風道套板	1	PB000089
-	上珠座(不銹鋼)	2	PA000016	55	料管接頭	2	PA000222
&7	上珠罩(PP)	2	PB000241	#56	異型止漏環(內)	1	PD000129
-	上珠罩(不銹鋼)	2	PA000036	#57	異型止漏環(外)	1	PD000130
&8	下珠罩(PP)	2	PB000241	#58	止漏環	2	PD000003
-	下珠罩(不銹鋼)	2	PA000036	#59	止漏環	4	PD000002
&9	珠閥(鐵氟龍)	4	PB000041	&60	轉換頂針	2	PA000153
-	珠閥(電木)	4	PB000203				
-	球閥(SUS)	4	PA000006				
#10	上珠座止漏墊	2	PB000418				
11	泵浦外蓋	2	PA000149				
12	外六角頭螺絲	2	PC000174				
13	白鐵平華司	2	PC000059				
&14	隔膜外墊	2	PA000247				
&15	外隔膜(鐵氟龍)	2	PB000023				
-	外隔膜(PE)	2	PB000022				
&16	內隔膜	2	PD000081				
17	隔膜內墊	2	PA000228				
#17-1	止漏環	2	PD000007				
#18	止漏環	2	PD000031				
19	軸心環罩	2	PB000179				
#20	止漏環	2	PD000008				
#21	止漏環	2	PD000054				
&22	隔膜軸心	1	PA000087				
23	氣室緩衝墊	2	PD000059				
&24	方型轉換閥本體	1	PA000111				
&25	轉換閥活塞	1	PA000144				
#26	止漏環	3	PD000002				
#27	止漏環	3	PB000250				
#28	止漏環	2	PD000016				
29	內六角無頭螺絲	2	PC000209				
30	六角頭螺帽	2	PC000167				
&31	C型扣環	2	PA000069				
32	六角孔圓頭螺絲	4	PC000032SW				
#33	止漏環	1	PD000050				
#34	止漏環	1	PD000015				
&35	氣動閥本體	1	PA000152				
&36	氣動閥活塞	1	PA000140				
#37	止漏環	1	PDAP0032				
#38	止漏環	2	PDAP0022				
&39	啟動銅栓	1	PA000153				
40	氣閥封罩B	1	PB000102				
41	氣閥封罩A	1	PB000079				
#42	止漏環	1	PD000002				
43	氣閥外蓋	2	PB000139				
44	中心座本體	1	PA000093				
45	六角孔圓頭螺絲	8	PC000013SW				

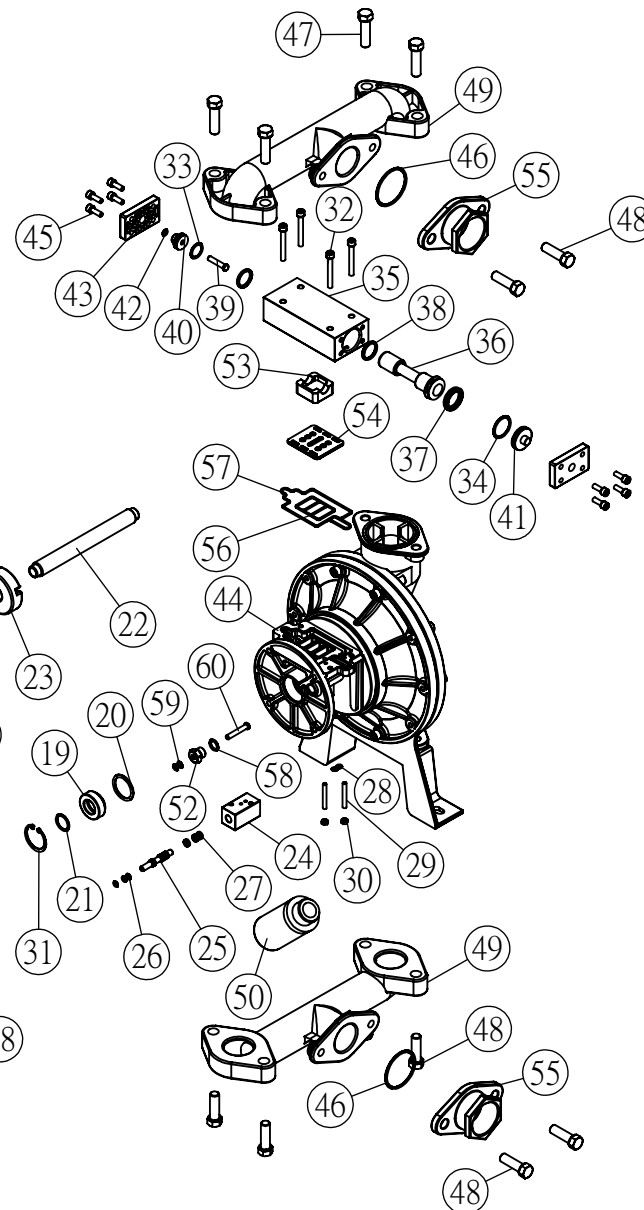
("#"止漏環維修包)

("&"其它可能性耗材)



DS14-SAT-XXXX-02

零件分解圖



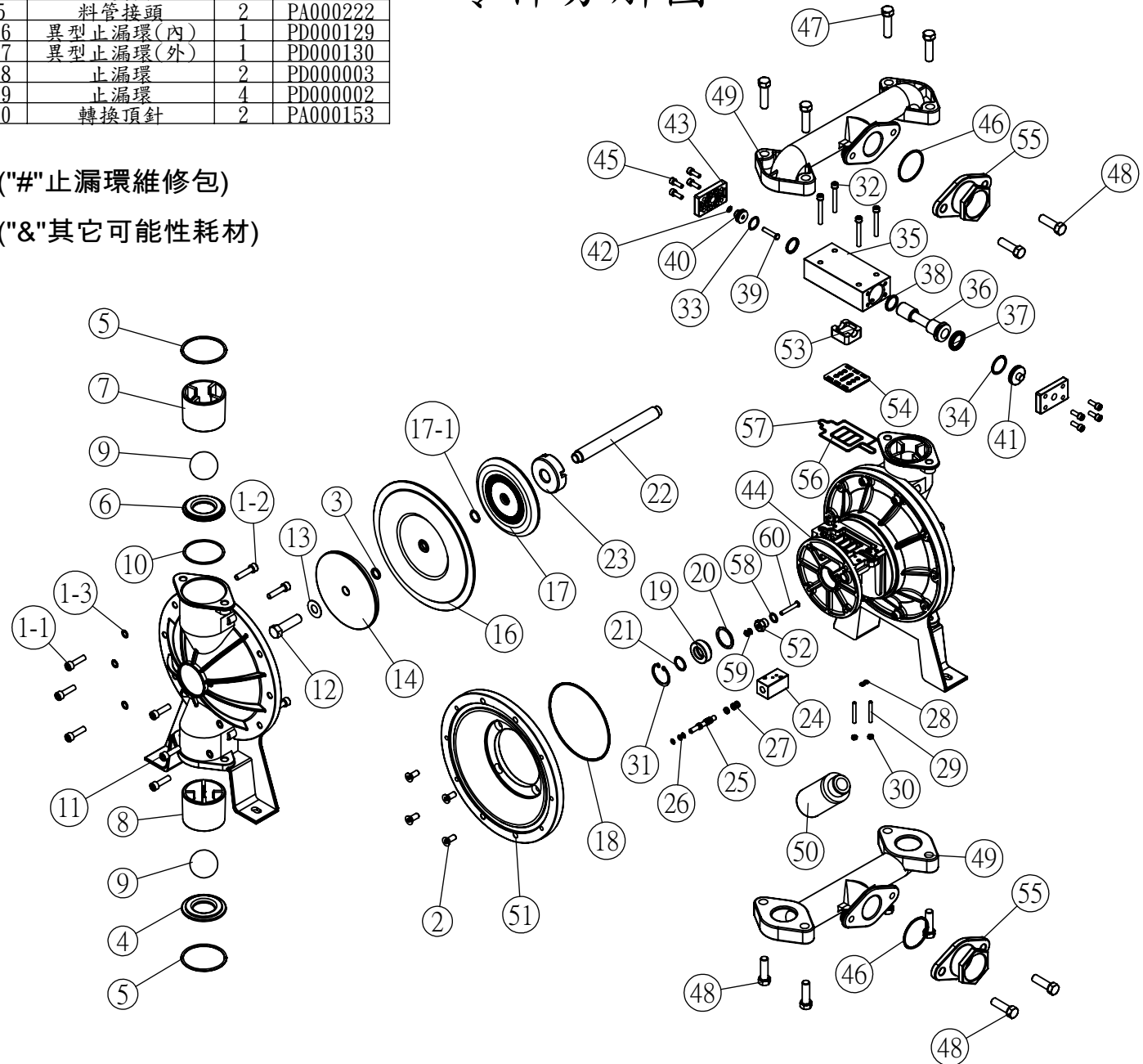
序號	零件名稱	數量	零件編號
1-1	六角孔圓頭螺絲	12	PC000019SW
1-2	六角孔圓頭螺絲	8	PC000106SW
1-3	平華司墊片	20	PC000057
2	皿六角孔螺絲	8	PC000116
#3	止漏墊	2	PB000182
&4	下珠座(PP)	2	PB000242
-	下珠座(不鏽鋼)	2	PA000017
#5	上下料管止漏環	4	PB000417
&6	上珠座(PP)	2	PB000243
-	上珠座(不鏽鋼)	2	PA000016
&7、8	上下珠罩(PP)	4	PB000241
-	上下珠罩(SUS)	4	PA000036
&9	珠閥(鐵氟龍)	4	PB000041
-	珠閥(電木)	4	PB000203
-	珠閥(SUS)	4	PA000006
#10	上珠座止漏墊	2	PB000418
11	泵浦外蓋	2	PA000149
12	外六角頭螺絲	2	PC000174
13	白鐵平華司	2	PC000059
&14	隔膜外墊	2	PA000247
&16	隔膜	2	PD000082
17	隔膜內墊	2	PA000228
#17-1	止漏環	2	PD000007
#18	止漏環	2	PD000031
19	軸心環罩	2	PB000179
#20	止漏環	2	PD000008
#21	止漏環	2	PD000054
&22	隔膜軸心	1	PA000087
23	氣室緩衝墊	2	PD000059
&24	方型轉換閥本體	1	PA000111
&25	轉換閥活塞	1	PA000144
#26	止漏環	3	PD000002
#27	止漏環	3	PB000250
#28	止漏環	2	PD000016
29	內六角無頭螺絲	2	PC000209
30	六角頭螺帽	2	PC000167
&31	C型扣環	2	PA000069
32	六角孔圓頭螺絲	4	PC000032SW
#33	止漏環	1	PD000050
#34	止漏環	1	PD000015
&35	氣動閥本體	1	PA000152
&36	氣動閥活塞	1	PA000140
#37	止漏環	1	PDAP0032
#38	止漏環	2	PDAP0022
&39	啟動銅栓	1	PA000153
40	氣閥封罩B	1	PB000102
41	氣閥封罩A	1	PB000079
#42	止漏環	1	PD000002
43	氣閥外蓋	2	PB000139
44	中心座本體	1	PA000093
45	六角孔圓頭螺絲	8	PC000013SW
#46	止漏環	2	PD000102
47	外六角頭螺絲	8	PC000031SW
48	外六角頭螺絲	4	PC000031SW
49	上下料管	2	PA000223
50	消音器	1	PB000049

序號	零件名稱	數量	零件編號
51	泵浦氣室蓋	2	PA000198
52	頂針銅罩	2	PA000169
&53	氣閥滑塊	1	PB000068N
&54	風道套板	1	PB000089
55	料管接頭	2	PA000222
#56	異型止漏環(內)	1	PD000129
#57	異型止漏環(外)	1	PD000130
#58	止漏環	2	PD000003
#59	止漏環	4	PD000002
&60	轉換頂針	2	PA000153

DS14-SAT-OSXX-02

零件分解圖

("#"止漏環維修包)
("&"其它可能性耗材)

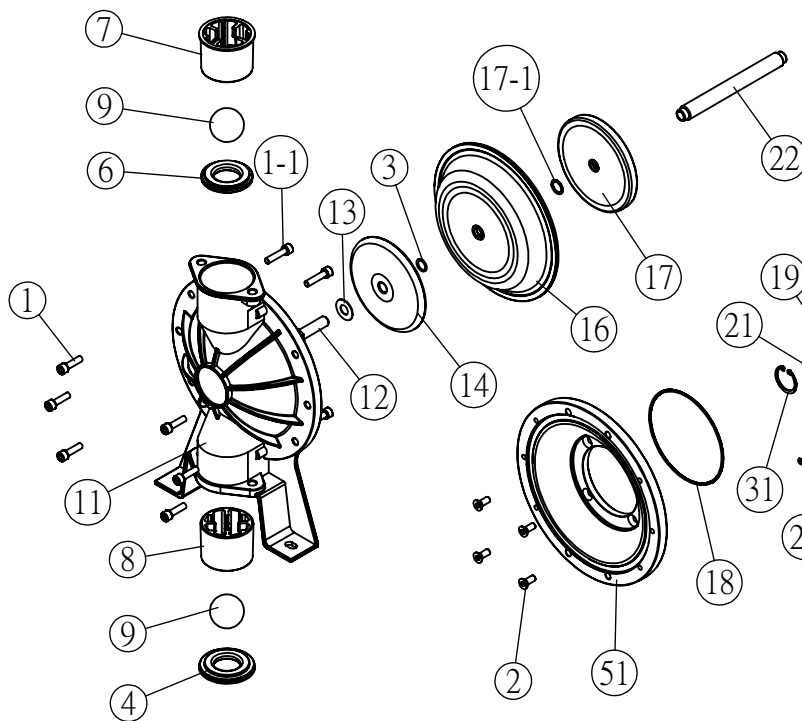
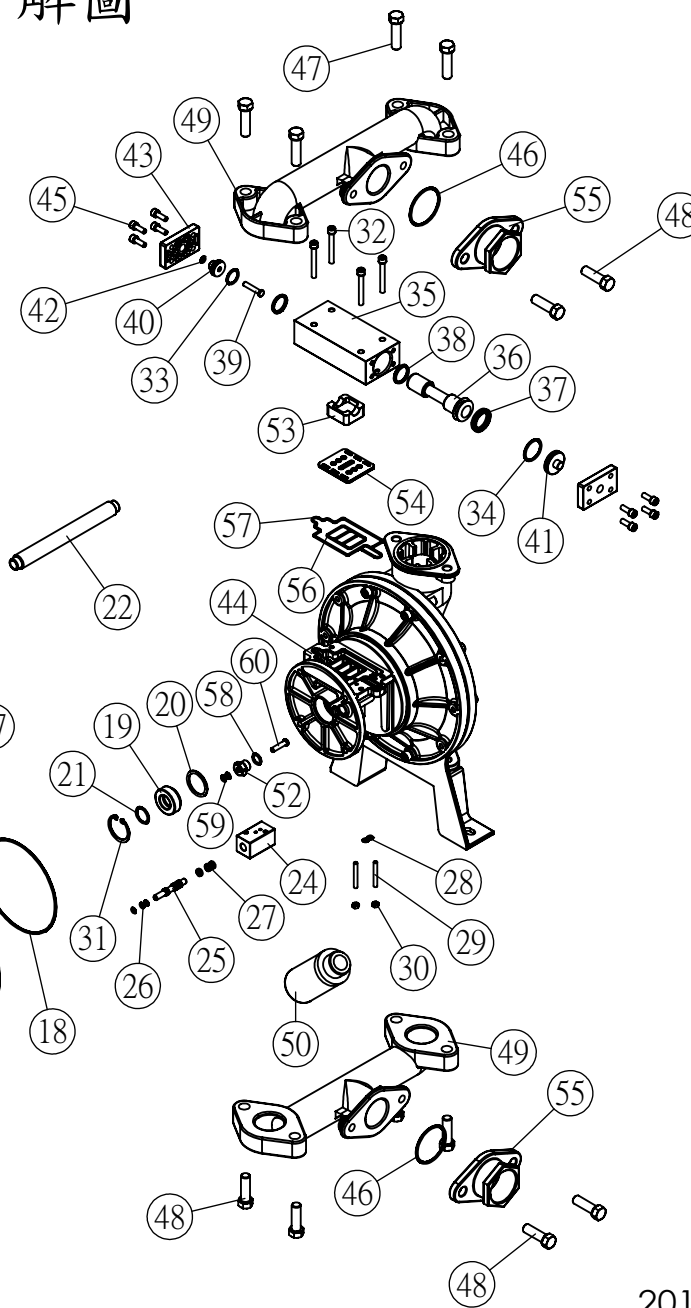


序號	零件名稱	數量	零件編號	序號	零件名稱	數量	零件編號
1	六角孔圓頭螺絲	12	PC000019SW	51	泵浦氣室蓋	2	PA000198
1-1	六角孔圓頭螺絲	8	PC000106SW	52	頂針銅罩	2	PA000169
2	皿六角孔螺絲	8	PC000116	&53	氣閥滑塊	1	PB000068N
#3	止漏墊	2	PB000182	&54	風道套板	1	PB000089
&4	下珠座	2	PD000092	55	料管接頭	2	PA000222
&6	上珠座	2	PD000091	#56	異型止漏環(內)	1	PD000129
&7	上珠罩	2	PD000089	#57	異型止漏環(外)	1	PD000130
&8	下珠罩	2	PD000090	#58	止漏環	2	PD000003
&9	珠閥(鐵氟龍)	4	PB000041	#59	止漏環	4	PD000002
-	珠閥(電木)	4	PB000203	&60	轉換頂針	2	PA000153S

DS14-SAT-00X0-01

零件分解圖

("#"止漏環維修包)
("&"其它可能性耗材)



11	泵浦外蓋	2	PA000149
12	外六角頭螺絲	2	PC000113
13	白鐵平華司	2	PC000059
&14	隔膜外墊	2	PA000053
&16	隔膜	2	PD000040N
17	隔膜內墊	2	PA000067N
#17-1	止漏環	2	PD000007
#18	止漏環	2	PD000031
19	軸心環罩	2	PB000179
#20	止漏環	2	PD000008
#21	止漏環	2	PD000054
&22	隔膜軸心	1	PA000087
&24	方型轉換閥本體	1	PA000111
&25	轉換閥活塞	1	PA000144
#26	止漏環	3	PD000002
#27	止漏環	3	PB000250
#28	止漏環	2	PD000016
29	內六角無頭螺絲	2	PC000209
30	六角頭螺帽	2	PC000167
&31	C型扣環	2	PA000069
32	六角孔圓頭螺絲	4	PC000032SW
#33	止漏環	1	PD000050
#34	止漏環	1	PD000015
&35	氣動閥本體	1	PA000152
&36	氣動閥活塞	1	PA000140
#37	止漏環	1	PDAP0032
#38	止漏環	2	PDAP0022
&39	啟動銅栓	1	PA000153
40	氣閥封罩B	1	PB000102
41	氣閥封罩A	1	PB000079
#42	止漏環	1	PD000002
43	氣閥外蓋	2	PB000139
44	中心座本體	1	PA000093
45	六角孔圓頭螺絲	8	PC000013SW
#46	止漏環	2	PD000102
47	外六角頭螺絲	8	PC000031SW
48	外六角頭螺絲	4	PC000031SW
49	上下料管	2	PA000223
50	消音器	1	PB000049